

# ENDÜSTRİYEL MONİTÖR

## IPC4-101MFC

Birincil çerçeve, ultra ince 3 mm alüminyum alaşımdan yapılmış fansız, tamamen kapalı bir tasarımdan oluşur. IPC4 endüstriyel monitörler, düşük güç tüketimine sahip, kendi geliştirdiği bir endüstriyel ekran sürücü kartına sahiptir. Bu çok yönlü tasarım, endüstriyel kontrol, askeri teknoloji, iletişim, güç sistemleri, ağlar ve otomasyon amaçlı akıllı self servis terminal ekipmanı dahil olmak üzere çeşitli alanlarda uygulamalar bulur.

### ÖZELLİK

3 mm ultra ince çerçeve, gömülü dolaplar için ideal  
Tamamen düz panel, toz ve su koruması için IP65  
Hassasiyet için en kaliteli alüminyum alaşım  
Çoklu Dokunma Seçeneklerine Sahip Şirket İçi Ekran Sürücüsü  
Zorlu koşullar için, endüstriyel kullanıma uygun  
VGA, HDMI, DVI Desteği, Otomatik Sinyal Tanıma



### ÜRÜN ÖZELLİKLERİ

#### Ekran Parametreleri

LCD Boyutu	10,1 inç TFT LCD ekran
Çözünürlük	1280x800
Görüş Açısı	85/85/85/85 (SOL/SAĞ/U/D)
Renk	16,7milyon
Parlaklık	300 cd/m2
Kontrast Oranı	1000:1

#### Dokunmatik ekran

Dokunmatik Ekran Tipi	10 Noktalı Dokunmatik PCAP ve Rezistif
Işık Geçirgenliği	≥88%
Giriş Modu	Parmak veya kapasitif kalem
Kontrolör İletişimi	RJ45-USB

#### Donanım Yapılandırması

CPU	RTD2513
Tuş İşlevi	OTOMATİK/MENÜ/GÜÇ/SOL/SAĞ

#### Arayüz

HDMI Bağlantısı	1 * HDMI, Destek HDMI veri girişi, 1080P
VGA	1 * VGA, Analog sinyal iletimi
DVI (DVI)	1 * DVI, Dijital sinyal iletimi
SES	1 * Ses I / O, Destek ses girişi ve çıkışı
Video Girişi	PC-RGB: 1920*1080@60HZ'ye kadar format, Renkli 16bit/24bit/32bit

#### Güç Parametreleri

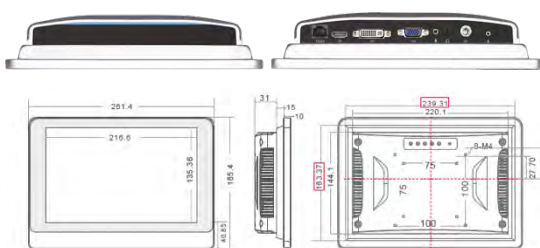
Giriş Voltajı	DC 12V-36V - Çift Giriş (Yedekli Değil)
Statik Güç	18W

#### Boyutlar

Dış	G 261,4 x Y 185,4 x D 56 mm
Kesme	G 241,31 x Y 165,37 mm

Gövde Rengi: Siyah		Gövde Rengi: Gümüş	
PCAP Kapasitif	Rezistif	PCAP Kapasitif	Rezistif
IPC4-101MFC-210	IPC4-101MFC-220	IPC4-101MFC-211	IPC4-101MFC-221

### BOYUTLAR VE ARAYÜZLER



### ÜRÜN KURULUM ÇEŞİTLERİ



Gömülü Kurulum	Duvara Monte Kurulum	Masaüstü Kurulum	Panjur Kurulum	Konsol Kurulum	Bom Tipi Kurulum
----------------	----------------------	------------------	----------------	----------------	------------------

# ENDÜSTRİYEL MONİTÖR

## IPC4-104MFC

Birincil çerçeve, ultra ince 3 mm alüminyum alaşımdan yapılmış fansız, tamamen kapalı bir tasarımdan oluşur. IPC4 endüstriyel monitörler, düşük güç tüketimine sahip, kendi geliştirdiği bir endüstriyel ekran sürücü kartına sahiptir. Bu çok yönlü tasarım, endüstriyel kontrol, askeri teknoloji, iletişim, güç sistemleri, ağlar ve otomasyon amaçlı akıllı self servis terminal ekipmanı dahil olmak üzere çeşitli alanlarda uygulamalar bulur.

### ÖZELLİK

3 mm ultra ince çerçeve, gömülü dolaplar için ideal  
Tamamen düz panel, toz ve su koruması için IP65  
Hassasiyet için en kaliteli alüminyum alaşım  
Çoklu Dokunma Seçeneklerine Sahip Şirket İçi Ekran Sürücüsü  
Zorlu koşullar için, endüstriyel kullanıma uygun  
VGA, HDMI, DVI Desteği, Otomatik Sinyal Tanıma



### ÜRÜN ÖZELLİKLERİ

#### Ekran Parametreleri

LCD Boyutu	10,4 inç TFT LCD
Çözünürlük	1280x800
Görüş Açısı	80/80/80/80 (SOL/SAĞ/U/D)
Renk	16,7milyon
Parlaklık	400 cd/m2
Kontrast Oranı	1000:1

#### Dokunmatik ekran

Dokunmatik Ekran Tipi	10 Noktalı Dokunmatik PCAP ve Rezistif
Işık Geçirgenliği	≥88%
Giriş Modu	Parmak veya kapasitif kalem
Kontrolör İletişimi	RJ45-USB

#### Donanım Yapılandırması

CPU	RTD2513
Tuş İşlevi	OTOMATİK/MENÜ/GÜÇ/SOL/SAĞ

#### Arayüz

HDMI Bağlantısı	1 * HDMI, Destek HDMI veri girişi, 1080P
VGA	1 * VGA, Analog sinyal iletimi
DVI (DVI)	1 * DVI, Dijital sinyal iletimi
SES	1 * Ses I / O, Destek ses girişi ve çıkışı
Video Girişi	PC-RGB: 1920*1080@60HZ'ye kadar format, Renkli 16bit/24bit/32bit

#### Güç Parametreleri

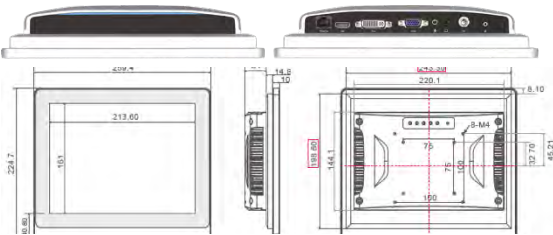
Giriş Voltajı	DC 12V-36V - Çift Giriş (Yedekli Değil)
Statik Güç	18W

#### Boyutlar

Dış	G 259,4 x Y 224,7 x D 55,8 mm
Kesme	G 245,3 x Y 200,6 mm

Gövde Rengi: Siyah		Gövde Rengi: Gümüş	
PCAP Kapasitif	Rezistif	PCAP Kapasitif	Rezistif
IPC4-104MFC-210	IPC4-104MFC-220	IPC4-104MFC-211	IPC4-104MFC-221

### BOYUTLAR VE ARAYÜZLER



### ÜRÜN KURULUM ÇEŞİTLERİ



Gömülü Kurulum	Duvara Monte Kurulum	Masaüstü Kurulum	Panjur Kurulum	Konsol Kurulum	Bom Tipi Kurulum
----------------	----------------------	------------------	----------------	----------------	------------------

# ENDÜSTRİYEL MONİTÖR

## IPC4-116MFC

Birincil çerçeve, ultra ince 3 mm alüminyum alaşımdan yapılmış fansız, tamamen kapalı bir tasarımdan oluşur. IPC4 endüstriyel monitörler, düşük güç tüketimine sahip, kendi geliştirdiği bir endüstriyel ekran sürücü kartına sahiptir. Bu çok yönlü tasarım, endüstriyel kontrol, askeri teknoloji, iletişim, güç sistemleri, ağlar ve otomasyon amaçlı akıllı self servis terminal ekipmanı dahil olmak üzere çeşitli alanlarda uygulamalar bulur.

### ÖZELLİK

3 mm ultra ince çerçeve, gömülü dolaplar için ideal  
Tamamen düz panel, toz ve su koruması için IP65  
Hassasiyet için en kaliteli alüminyum alaşım  
Çoklu Dokunma Seçeneklerine Sahip Şirket İçi Ekran Sürücüsü  
Zorlu koşullar için, endüstriyel kullanıma uygun  
VGA, HDMI, DVI Desteği, Otomatik Sinyal Tanıma



### ÜRÜN ÖZELLİKLERİ

#### Ekran Parametreleri

LCD Boyutu	11,6 inç TFT LCD
Çözünürlük	1920x1080
Görüş Açısı	85/85/85/85 (SOL/SAĞ/U/D)
Renk	16,7milyon
Parlaklık	300 cd/m2
Kontrast Oranı	1000:1

#### Dokunmatik ekran

Dokunmatik Ekran Tipi	10 Noktalı Dokunmatik PCAP ve Rezistif
Işık Geçirgenliği	≥88%
Giriş Modu	Parmak veya kapasitif kalem
Kontrolör İletişimi	RJ45-USB

#### Donanım Yapılandırması

CPU	RTD2556
Tuş İşlevi	OTOMATIK/MENÜ/GÜÇ/SOL/SAĞ

#### Arayüz

HDMI Bağlantısı	1 * HDMI, Destek HDMI veri girişi, 1080P
VGA	1 * VGA, Analog sinyal iletimi
DVI (DVI)	1 * DVI, Dijital sinyal iletimi
SES	1 * Ses I / O, Destek ses girişi ve çıkışı
Video Girişi	PC-RGB: 1920*1080@60HZ'ye kadar format, Renkli 16bit/24bit/32bit

#### Güç Parametreleri

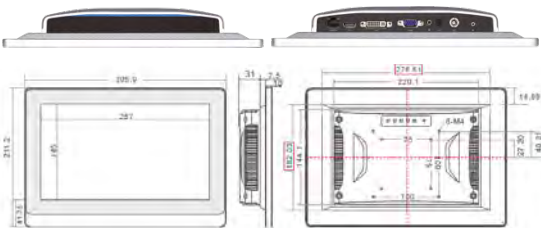
Giriş Voltajı	DC 12V-36V - Çift Giriş (Yedekli Değil)
Statik Güç	18W

#### Boyutlar

Dış	G 305,9 x Y 211,2 x D 48,5 mm
Kesme	G 278,51 x Y 184,03 mm

Gövde Rengi: Siyah		Gövde Rengi: Gümüş	
PCAP Kapasitif	Rezistif	PCAP Kapasitif	Rezistif
IPC4-116MFC-210	IPC4-116MFC-220	IPC4-116MFC-211	IPC4-116MFC-221

### BOYUTLAR VE ARAYÜZLER



### ÜRÜN KURULUM ÇEŞİTLERİ



Gömülü Kurulum	Duvara Monte Kurulum	Masaüstü Kurulum	Panjur Kurulum	Konsol Kurulum	Bom Tipi Kurulum
----------------	----------------------	------------------	----------------	----------------	------------------

# ENDÜSTRİYEL MONİTÖR

## IPC4-120M

Birincil çerçeve, ultra ince 3 mm alüminyum alaşımdan yapılmış fansız, tamamen kapalı bir tasarımdan oluşur. IPC4 endüstriyel monitörler, düşük güç tüketimine sahip, kendi geliştirdiği bir endüstriyel ekran sürücü kartına sahiptir. Bu çok yönlü tasarım, endüstriyel kontrol, askeri teknoloji, iletişim, güç sistemleri, ağlar ve otomasyon amaçlı akıllı self servis terminal ekipmanı dahil olmak üzere çeşitli alanlarda uygulamalar bulur.

### ÖZELLİK

3 mm ultra ince çerçeve, gömülü dolaplar için ideal  
Tamamen düz panel, toz ve su koruması için IP65  
Hassasiyet için en kaliteli alüminyum alaşım  
Çoklu Dokunma Seçeneklerine Sahip Şirket İçi Ekran Sürücüsü  
Zorlu koşullar için, endüstriyel kullanıma uygun  
VGA, HDMI, DVI Desteği, Otomatik Sinyal Tanıma



### ÜRÜN ÖZELLİKLERİ

#### Ekran Parametreleri

LCD Boyutu	12 inç TFT LCD ekran
Çözünürlük	1024x768
Görüş Açısı	85/85/85/85 (SOL/SAĞ/U/D)
Renk	16,7milyon
Parlaklık	500 cd/m2
Kontrast Oranı	1000:1

#### Dokunmatik ekran

Dokunmatik Ekran Tipi	10 Noktalı Dokunmatik PCAP ve Rezistif
Işık Geçirgenliği	≥88%
Giriş Modu	Parmak veya kapasitif kalem
Kontrolör İletişimi	RJ45-USB

#### Donanım Yapılandırması

CPU	RTD2513
Tuş İşlevi	OTOMATİK/MENÜ/GÜÇ/SOL/SAĞ

#### Arayüz

HDMI Bağlantısı	1 * HDMI, Destek HDMI veri girişi, 1080P
VGA	1 * VGA, Analog sinyal iletimi
DVI (DVI)	1 * DVI, Dijital sinyal iletimi
SES	1 * Ses I / O, Destek ses girişi ve çıkışı
Video Girişi	PC-RGB: 1920*1080@60HZ'ye kadar format, Renkli 16bit/24bit/32bit

#### Güç Parametreleri

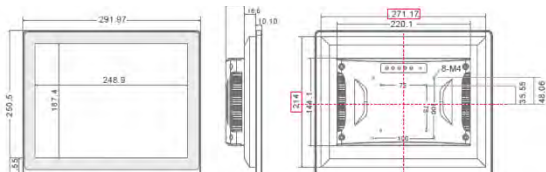
Giriş Voltajı	DC 12V-36V - Çift Giriş (Yedekli Değil)
Statik Güç	18W

#### Boyutlar

Dış	G 291,97 x Y 250,5 x D 59,7 mm
Kesme	G 273,17 x Y 216 mm

Gövde Rengi: Siyah		Gövde Rengi: Gümüş	
PCAP Kapasitif	Rezistif	PCAP Kapasitif	Rezistif
IPC4-120MFC-210	IPC4-120MFC-220	IPC4-120MFC-211	IPC4-120MFC-221

### BOYUTLAR VE ARAYÜZLER



### ÜRÜN KURULUM ÇEŞİTLERİ



Gömülü Kurulum	Duvara Monte Kurulum	Masaüstü Kurulum	Panjur Kurulum	Konsol Kurulum	Bom Tipi Kurulum
----------------	----------------------	------------------	----------------	----------------	------------------

# ENDÜSTRİYEL MONİTÖR

## IPC4-150MFC

Birincil çerçeve, ultra ince 3 mm alüminyum alaşımdan yapılmış fansız, tamamen kapalı bir tasarımdan oluşur. IPC4 endüstriyel monitörler, düşük güç tüketimine sahip, kendi geliştirdiği bir endüstriyel ekran sürücü kartına sahiptir. Bu çok yönlü tasarım, endüstriyel kontrol, askeri teknoloji, iletişim, güç sistemleri, ağlar ve otomasyon amaçlı akıllı self servis terminal ekipmanı dahil olmak üzere çeşitli alanlarda uygulamalar bulur.

### ÖZELLİK

3 mm ultra ince çerçeve, gömülü dolaplar için ideal  
Tamamen düz panel, toz ve su koruması için IP65  
Hassasiyet için en kaliteli alüminyum alaşım  
Çoklu Dokunma Seçeneklerine Sahip Şirket İçi Ekran Sürücüsü  
Zorlu koşullar için, endüstriyel kullanıma uygun  
VGA, HDMI, DVI Desteği, Otomatik Sinyal Tanıma



ISO 9001  
FC CE CCC  
RoHS 10 X



### ÜRÜN ÖZELLİKLERİ

#### Ekran Parametreleri

LCD Boyutu	15 inç TFT LCD
Çözünürlük	1024×768
Görüş Açısı	89/89/89/89 (SOL/SAĞ/U/D)
Renk	16,7milyon
Parlaklık	300 cd/m2
Kontrast Oranı	1000:1

#### Dokunmatik ekran

Dokunmatik Ekran Tipi	10 Noktalı Dokunmatik PCAP ve Rezistif
Işık Geçirgenliği	≥88%
Giriş Modu	Parmak veya kapasitif kalem
Kontrolör İletişimi	RJ45-USB

#### Donanım Yapılandırması

CPU	RTD2513
Tuş İşlevi	OTOMATIK/MENÜ/GÜÇ/SOL/SAĞ

#### Arayüz

HDMI Bağlantısı	1 * HDMI, Destek HDMI veri girişi, 1080P
VGA	1 * VGA, Analog sinyal iletimi
DVI (DVI)	1 * DVI, Dijital sinyal iletimi
SES	1 * Ses I / O, Destek ses girişi ve çıkışı
Video Girişi	PC-RGB: 1920*1080@60HZ'ye kadar format, Renkli 16bit/24bit/32bit

#### Güç Parametreleri

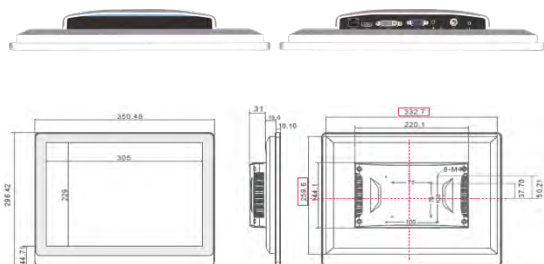
Giriş Voltajı	DC 12V-36V - Çift Giriş (Yedekli Değil)
Statik Güç	18W

#### Boyutlar

Dış	G 350,48 x Y 296,42 x D 59,7 mm
Kesme	G 334,7 x Y 261,6 mm

Gövde Rengi: Siyah		Gövde Rengi: Gümüş	
PCAP Kapasitif	Rezistif	PCAP Kapasitif	Rezistif
IPC4-150MFC-210	IPC4-150MFC-220	IPC4-150MFC-211	IPC4-150MFC-221

### BOYUTLAR VE ARAYÜZLER



### ÜRÜN KURULUM ÇEŞİTLERİ



Gömülü Kurulum	Duvara Monte Kurulum	Masaüstü Kurulum	Panjur Kurulum	Konsol Kurulum	Bom Tipi Kurulum
----------------	----------------------	------------------	----------------	----------------	------------------

# ENDÜSTRİYEL MONİTÖR

## IPC4-156MFC

Birincil çerçeve, ultra ince 3 mm alüminyum alaşımdan yapılmış fansız, tamamen kapalı bir tasarımdan oluşur. IPC4 endüstriyel monitörler, düşük güç tüketimine sahip, kendi geliştirdiği bir endüstriyel ekran sürücü kartına sahiptir. Bu çok yönlü tasarım, endüstriyel kontrol, askeri teknoloji, iletişim, güç sistemleri, ağlar ve otomasyon amaçlı akıllı self servis terminal ekipmanı dahil olmak üzere çeşitli alanlarda uygulamalar bulur.

### ÖZELLİK

3 mm ultra ince çerçeve, gömülü dolaplar için ideal  
Tamamen düz panel, toz ve su koruması için IP65  
Hassasiyet için en kaliteli alüminyum alaşım  
Çoklu Dokunma Seçeneklerine Sahip Şirket İçi Ekran Sürücüsü  
Zorlu koşullar için, endüstriyel kullanıma uygun  
VGA, HDMI, DVI Desteği, Otomatik Sinyal Tanıma



### ÜRÜN ÖZELLİKLERİ

#### Ekran Parametreleri

LCD Boyutu	15,6 inç TFT LCD ekran
Çözünürlük	1920x1080
Görüş Açısı	85/85/85/85 (SOL/SAĞ/U/D)
Renk	16,7milyon
Parlaklık	300 cd/m2
Kontrast Oranı	800:1

#### Dokunmatik ekran

Dokunmatik Ekran Tipi	10 Noktalı Dokunmatik PCAP ve Rezistif
Işık Geçirgenliği	≥88%
Giriş Modu	Parmak veya kapasitif kalem
Kontrolör İletişimi	RJ45-USB

#### Donanım Yapılandırması

CPU	RTD2556
Tuş İşlevi	OTOMATIK/MENÜ/GÜÇ/SOL/SAĞ

#### Arayüz

HDMI Bağlantısı	1 * HDMI, Destek HDMI veri girişi, 1080P
VGA	1 * VGA, Analog sinyal iletimi
DVI (DVI)	1 * DVI, Dijital sinyal iletimi
SES	1 * Ses I / O, Destek ses girişi ve çıkışı
Video Girişi	PC-RGB: 1920*1080@60HZ'ye kadar format, Renkli 16bit/24bit/32bit

#### Güç Parametreleri

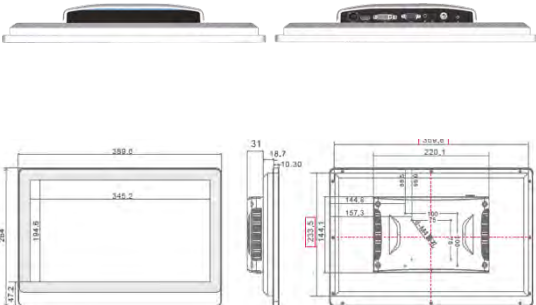
Giriş Voltajı	DC 12V-36V - Çift Giriş (Yedekli Değil)
Statik Güç	18W

#### Boyutlar

Dış	G 389,6 x Y 264 x D 60 mm
Kesme	G 371,8 x Y 235,5 mm

Gövde Rengi: Siyah		Gövde Rengi: Gümüş	
PCAP Kapasitif	Rezistif	PCAP Kapasitif	Rezistif
IPC4-156MFC-210	IPC4-156MFC-220	IPC4-156MFC-211	IPC4-156MFC-221

### BOYUTLAR VE ARAYÜZLER



### ÜRÜN KURULUM ÇEŞİTLERİ



Gömülü Kurulum	Duvara Monte Kurulum	Masaüstü Kurulum	Panjur Kurulum	Konsol Kurulum	Bom Tipi Kurulum
----------------	----------------------	------------------	----------------	----------------	------------------

# ENDÜSTRİYEL MONİTÖR

## IPC4-170MFC

Birincil çerçeve, ultra ince 3 mm alüminyum alaşımdan yapılmış fansız, tamamen kapalı bir tasarımdan oluşur. IPC4 endüstriyel monitörler, düşük güç tüketimine sahip, kendi geliştirdiği bir endüstriyel ekran sürücü kartına sahiptir. Bu çok yönlü tasarım, endüstriyel kontrol, askeri teknoloji, iletişim, güç sistemleri, ağlar ve otomasyon amaçlı akıllı self servis terminal ekipmanı dahil olmak üzere çeşitli alanlarda uygulamalar bulur.

### ÖZELLİK

3 mm ultra ince çerçeve, gömülü dolaplar için ideal  
Tamamen düz panel, toz ve su koruması için IP65  
Hassasiyet için en kaliteli alüminyum alaşım  
Çoklu Dokunma Seçeneklerine Sahip Şirket İçi Ekran Sürücüsü  
Zorlu koşullar için, endüstriyel kullanıma uygun  
VGA, HDMI, DVI Desteği, Otomatik Sinyal Tanıma



### ÜRÜN ÖZELLİKLERİ

#### Ekran Parametreleri

LCD Boyutu	17 inç TFT LCD
Çözünürlük	1280×1024
Görüş Açısı	85/85/80/70 (SOL/SAĞ/U/D)
Renk	16,7milyon
Parlaklık	300 cd/m2
Kontrast Oranı	1000:1

#### Dokunmatik ekran

Dokunmatik Ekran Tipi	10 Noktalı Dokunmatik PCAP ve Rezistif
Işık Geçirgenliği	≥88%
Giriş Modu	Parmak veya kapasitif kalem
Kontrolör İletişimi	RJ45-USB

#### Donanım Yapılandırması

CPU	RTD2513
Tuş İşlevi	OTOMATİK/MENÜ/GÜÇ/SOL/SAĞ

#### Arayüz

HDMI Bağlantısı	1 * HDMI, Destek HDMI veri girişi, 1080P
VGA	1 * VGA, Analog sinyal iletimi
DVI (DVI)	1 * DVI, Dijital sinyal iletimi
SES	1 * Ses I / O, Destek ses girişi ve çıkışı
Video Girişi	PC-RGB: 1920*1080@60HZ'ye kadar format, Renkli 16bit/24bit/32bit

#### Güç Parametreleri

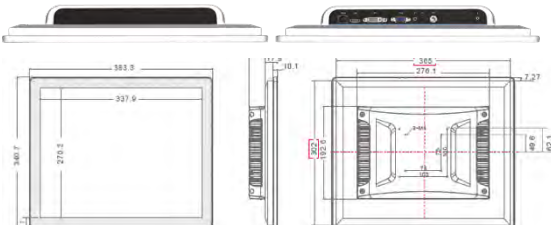
Giriş Voltajı	DC 12V-36V - Çift Giriş (Yedekli Değil)
Statik Güç	18W

#### Boyutlar

Dış	G 383,3 x Y 340,7 x D 61,9 mm
Kesme	G 367 x Y 304 mm

Gövde Rengi: Siyah		Gövde Rengi: Gümüş	
PCAP Kapasitif	Rezistif	PCAP Kapasitif	Rezistif
IPC4-170MFC-210	IPC4-170MFC-220	IPC4-170MFC-211	IPC4-170MFC-221

### BOYUTLAR VE ARAYÜZLER



### ÜRÜN KURULUM ÇEŞİTLERİ



Gömülü Kurulum	Duvara Monte Kurulum	Masaüstü Kurulum	Panjur Kurulum	Konsol Kurulum	Bom Tipi Kurulum
----------------	----------------------	------------------	----------------	----------------	------------------

# ENDÜSTRİYEL MONİTÖR

## IPC4-173MFC

Birincil çerçeve, ultra ince 3 mm alüminyum alaşımdan yapılmış fansız, tamamen kapalı bir tasarımdan oluşur. IPC4 endüstriyel monitörler, düşük güç tüketimine sahip, kendi geliştirdiği bir endüstriyel ekran sürücü kartına sahiptir. Bu çok yönlü tasarım, endüstriyel kontrol, askeri teknoloji, iletişim, güç sistemleri, ağlar ve otomasyon amaçlı akıllı self servis terminal ekipmanı dahil olmak üzere çeşitli alanlarda uygulamalar bulur.

### ÖZELLİK

3 mm ultra ince çerçeve, gömülü dolaplar için ideal  
Tamamen düz panel, toz ve su koruması için IP65  
Hassasiyet için en kaliteli alüminyum alaşım  
Çoklu Dokunma Seçeneklerine Sahip Şirket İçi Ekran Sürücüsü  
Zorlu koşullar için, endüstriyel kullanıma uygun  
VGA, HDMI, DVI Desteği, Otomatik Sinyal Tanıma



### ÜRÜN ÖZELLİKLERİ

#### Ekran Parametreleri

LCD Boyutu	17,3 inç TFT LCD
Çözünürlük	1920×1080
Görüş Açısı	80/80/60/80 (SOL/SAĞ/U/D)
Renk	16,7milyon
Parlaklık	300 cd/m2
Kontrast Oranı	600:1

#### Dokunmatik ekran

Dokunmatik Ekran Tipi	10 Noktalı Dokunmatik PCAP ve Rezistif
Işık Geçirgenliği	≥88%
Giriş Modu	Parmak veya kapasitif kalem
Kontrolör İletişimi	RJ45-USB

#### Donanım Yapılandırması

CPU	RTD2513
Tuş İşlevi	OTOMATIK/MENÜ/GÜÇ/SOL/SAĞ

#### Arayüz

HDMI Bağlantısı	1 * HDMI, Destek HDMI veri girişi, 1080P
VGA	1 * VGA, Analog sinyal iletimi
DVI (DVI)	1 * DVI, Dijital sinyal iletimi
SES	1 * Ses I / O, Destek ses girişi ve çıkışı
Video Girişi	PC-RGB: 1920*1080@60HZ'ye kadar format, Renkli 16bit/24bit/32bit

#### Güç Parametreleri

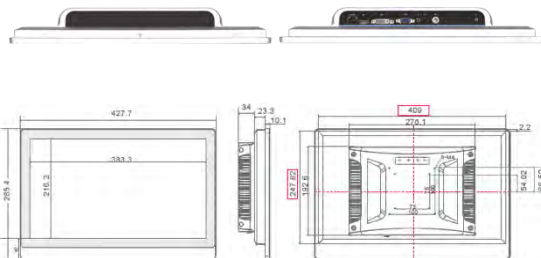
Giriş Voltajı	DC 12V-36V - Çift Giriş (Yedekli Değil)
Statik Güç	18W

#### Boyutlar

Dış	G 427,7 x Y 285,4 x D 67,4 mm
Kesme	G 411 x Y 249,82 mm

Gövde Rengi: Siyah		Gövde Rengi: Gümüş	
PCAP Kapasitif	Rezistif	PCAP Kapasitif	Rezistif
IPC4-173MFC-210	IPC4-173MFC-220	IPC4-173MFC-211	IPC4-173MFC-221

### BOYUTLAR VE ARAYÜZLER



### ÜRÜN KURULUM ÇEŞİTLERİ



Gömülü Kurulum	Duvara Monte Kurulum	Masaüstü Kurulum	Panjur Kurulum	Konsol Kurulum	Bom Tipi Kurulum
----------------	----------------------	------------------	----------------	----------------	------------------



# ENDÜSTRİYEL MONİTÖR

## IPC4-190MFC

Birincil çerçeve, ultra ince 3 mm alüminyum alaşımdan yapılmış fansız, tamamen kapalı bir tasarımdan oluşur. IPC4 endüstriyel monitörler, düşük güç tüketimine sahip, kendi geliştirdiği bir endüstriyel ekran sürücü kartına sahiptir. Bu çok yönlü tasarım, endüstriyel kontrol, askeri teknoloji, iletişim, güç sistemleri, ağlar ve otomasyon amaçlı akıllı self servis terminal ekipmanı dahil olmak üzere çeşitli alanlarda uygulamalar bulur.

### ÖZELLİK

3 mm ultra ince çerçeve, gömülü dolaplar için ideal  
Tamamen düz panel, toz ve su koruması için IP65  
Hassasiyet için en kaliteli alüminyum alaşım  
Çoklu Dokunma Seçeneklerine Sahip Şirket İçi Ekran Sürücüsü  
Zorlu koşullar için, endüstriyel kullanıma uygun  
VGA, HDMI, DVI Desteği, Otomatik Sinyal Tanıma



### ÜRÜN ÖZELLİKLERİ

#### Ekran Parametreleri

LCD Boyutu	19 inç TFT LCD ekran
Çözünürlük	1280x1024
Görüş Açısı	85/85/80/80 (SOL/SAĞ/U/D)
Renk	16,7milyon
Parlaklık	300 cd/m2
Kontrast Oranı	1000:1

#### Dokunmatik ekran

Dokunmatik Ekran Tipi	10 Noktalı Dokunmatik PCAP ve Rezistif
Işık Geçirgenliği	≥88%
Giriş Modu	Parmak veya kapasitif kalem
Kontrolör İletişimi	RJ45-USB

#### Donanım Yapılandırması

CPU	RTD2513
Tuş İşlevi	OTOMATIK/MENÜ/GÜÇ/SOL/SAĞ

#### Arayüz

HDMI Bağlantısı	1 * HDMI, Destek HDMI veri girişi, 1080P
VGA	1 * VGA, Analog sinyal iletimi
DVI (DVI)	1 * DVI, Dijital sinyal iletimi
SES	1 * Ses I / O, Destek ses girişi ve çıkışı
Video Girişi	PC-RGB: 1920*1080@60HZ'ye kadar format, Renkli 16bit/24bit/32bit

#### Güç Parametreleri

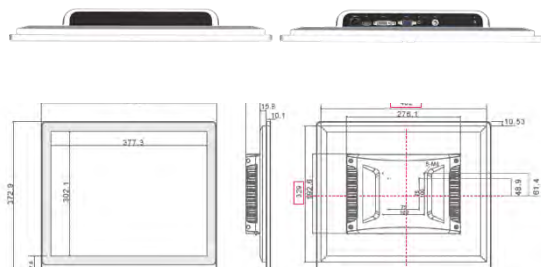
Giriş Voltajı	DC 12V-36V - Çift Giriş (Yedekli Değil)
Statik Güç	18W

#### Boyutlar

Dış	G 423,3 x Y 372,9 x D 59,9 mm
Kesme	G 404 x Y 331 mm

Gövde Rengi: Siyah		Gövde Rengi: Gümüş	
PCAP Kapasitif	Rezistif	PCAP Kapasitif	Rezistif
IPC4-190MFC-210	IPC4-190MFC-220	IPC4-190MFC-211	IPC4-190MFC-221

### BOYUTLAR VE ARAYÜZLER



### ÜRÜN KURULUM ÇEŞİTLERİ



Gömülü Kurulum	Duvara Monte Kurulum	Masaüstü Kurulum	Panjur Kurulum	Konsol Kurulum	Bom Tipi Kurulum
----------------	----------------------	------------------	----------------	----------------	------------------

# ENDÜSTRİYEL MONİTÖR

## IPC4-191MFC

Birincil çerçeve, ultra ince 3 mm alüminyum alaşımdan yapılmış fansız, tamamen kapalı bir tasarımdan oluşur. IPC4 endüstriyel monitörler, düşük güç tüketimine sahip, kendi geliştirdiği bir endüstriyel ekran sürücü kartına sahiptir. Bu çok yönlü tasarım, endüstriyel kontrol, askeri teknoloji, iletişim, güç sistemleri, ağlar ve otomasyon amaçlı akıllı self servis terminal ekipmanı dahil olmak üzere çeşitli alanlarda uygulamalar bulur.

### ÖZELLİK

3 mm ultra ince çerçeve, gömülü dolaplar için ideal  
Tamamen düz panel, toz ve su koruması için IP65  
Hassasiyet için en kaliteli alüminyum alaşım  
Çoklu Dokunma Seçeneklerine Sahip Şirket İçi Ekran Sürücüsü  
Zorlu koşullar için, endüstriyel kullanıma uygun  
VGA, HDMI, DVI Desteği, Otomatik Sinyal Tanıma



### ÜRÜN ÖZELLİKLERİ

#### Ekran Parametreleri

LCD Boyutu	19,1 inç TFT LCD ekran
Çözünürlük	1440x900
Görüş Açısı	80/80/80/80 (SOL/SAĞ/U/D)
Renk	16,7milyon
Parlaklık	300 cd/m2
Kontrast Oranı	1000:1

#### Dokunmatik ekran

Dokunmatik Ekran Tipi	10 Noktalı Dokunmatik PCAP ve Rezistif
Işık Geçirgenliği	≥88%
Giriş Modu	Parmak veya kapasitif kalem
Kontrolör İletişimi	RJ45-USB

#### Donanım Yapılandırması

CPU	RTD2513
Tuş İşlevi	OTOMATİK/MENÜ/GÜÇ/SOL/SAĞ

#### Arayüz

HDMI Bağlantısı	1 * HDMI, Destek HDMI veri girişi, 1080P
VGA	1 * VGA, Analog sinyal iletimi
DVI (DVI)	1 * DVI, Dijital sinyal iletimi
SES	1 * Ses I / O, Destek ses girişi ve çıkışı
Video Girişi	PC-RGB: 1920*1080@60HZ'ye kadar format, Renkli 16bit/24bit/32bit

#### Güç Parametreleri

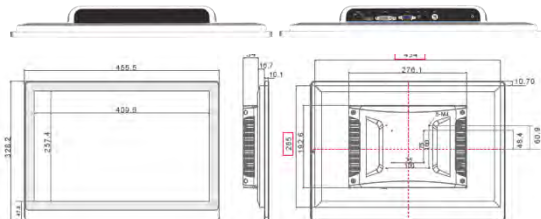
Giriş Voltajı	DC 12V-36V - Çift Giriş (Yedekli Değil)
Statik Güç	18W

#### Boyutlar

Dış	G 455,5 x Y 328,2 x D 60,8 mm
Kesme	G 436 x Y 287 mm

Gövde Rengi: Siyah		Gövde Rengi: Gümüş	
PCAP Kapasitif	Rezistif	PCAP Kapasitif	Rezistif
IPC4-191MFC-210	IPC4-191MFC-220	IPC4-191MFC-211	IPC4-191MFC-221

### BOYUTLAR VE ARAYÜZLER



### ÜRÜN KURULUM ÇEŞİTLERİ



K Gömülü Kurulum	Duvara Monte Kurulum	Masaüstü Kurulum	Panjur Kurulum	Konsol Kurulum	Bom Tipi Kurulum
------------------	----------------------	------------------	----------------	----------------	------------------

# ENDÜSTRİYEL MONİTÖR

## IPC4-215MFC

Birincil çerçeve, ultra ince 3 mm alüminyum alaşımdan yapılmış fansız, tamamen kapalı bir tasarımdan oluşur. IPC4 endüstriyel monitörler, düşük güç tüketimine sahip, kendi geliştirdiği bir endüstriyel ekran sürücü kartına sahiptir. Bu çok yönlü tasarım, endüstriyel kontrol, askeri teknoloji, iletişim, güç sistemleri, ağlar ve otomasyon amaçlı akıllı self servis terminal ekipmanı dahil olmak üzere çeşitli alanlarda uygulamalar bulur.

### ÖZELLİK

3 mm ultra ince çerçeve, gömülü dolaplar için ideal  
Tamamen düz panel, toz ve su koruması için IP65  
Hassasiyet için en kaliteli alüminyum alaşım  
Çoklu Dokunma Seçeneklerine Sahip Şirket İçi Ekran Sürücüsü  
Zorlu koşullar için, endüstriyel kullanıma uygun  
VGA, HDMI, DVI Desteği, Otomatik Sinyal Tanıma



### ÜRÜN ÖZELLİKLERİ

#### Ekran Parametreleri

LCD Boyutu	21,5 inç TFT LCD
Çözünürlük	1920×1080
Görüş Açısı	89/89/89/89 (SOL/SAĞ/U/D)
Renk	16,7milyon
Parlaklık	300 cd/m2
Kontrast Oranı	1000:1

#### Dokunmatik ekran

Dokunmatik Ekran Tipi	10 Noktalı Dokunmatik PCAP ve Rezistif
Işık Geçirgenliği	≥88%
Giriş Modu	Parmak veya kapasitif kalem
Kontrolör İletişimi	RJ45-USB

#### Donanım Yapılandırması

CPU	RTD2513
Tuş İşlevi	OTOMATİK/MENÜ/GÜÇ/SOL/SAĞ

#### Arayüz

HDMI Bağlantısı	1 * HDMI, Destek HDMI veri girişi, 1080P
VGA	1 * VGA, Analog sinyal iletimi
DVI (DVI)	1 * DVI, Dijital sinyal iletimi
SES	1 * Ses I / O, Destek ses girişi ve çıkışı
Video Girişi	PC-RGB: 1920*1080@60HZ'ye kadar format, Renkli 16bit/24bit/32bit

#### Güç Parametreleri

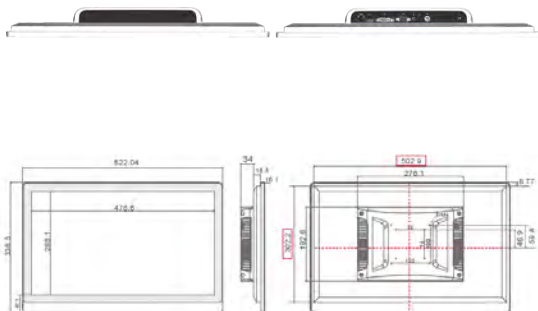
Giriş Voltajı	DC 12V-36V - Çift Giriş (Yedekli Değil)
Statik Güç	18W

#### Boyutlar

Dış	G 522,04 x Y 338,5 x D 62,6 mm
Kesme	G 504,9 x Y 304,2 mm

Gövde Rengi: Siyah		Gövde Rengi: Gümüş	
PCAP Kapasitif	Rezistif	PCAP Kapasitif	Rezistif
IPC4-215MFC-210	IPC4-215MFC-220	IPC4-215MFC-211	IPC4-215MFC-221

### BOYUTLAR VE ARAYÜZLER



### ÜRÜN KURULUM ÇEŞİTLERİ



Gömülü Kurulum	Duvara Monte Kurulum	Masaüstü Kurulum	Panjur Kurulum	Konsol Kurulum	Bom Tipi Kurulum
----------------	----------------------	------------------	----------------	----------------	------------------